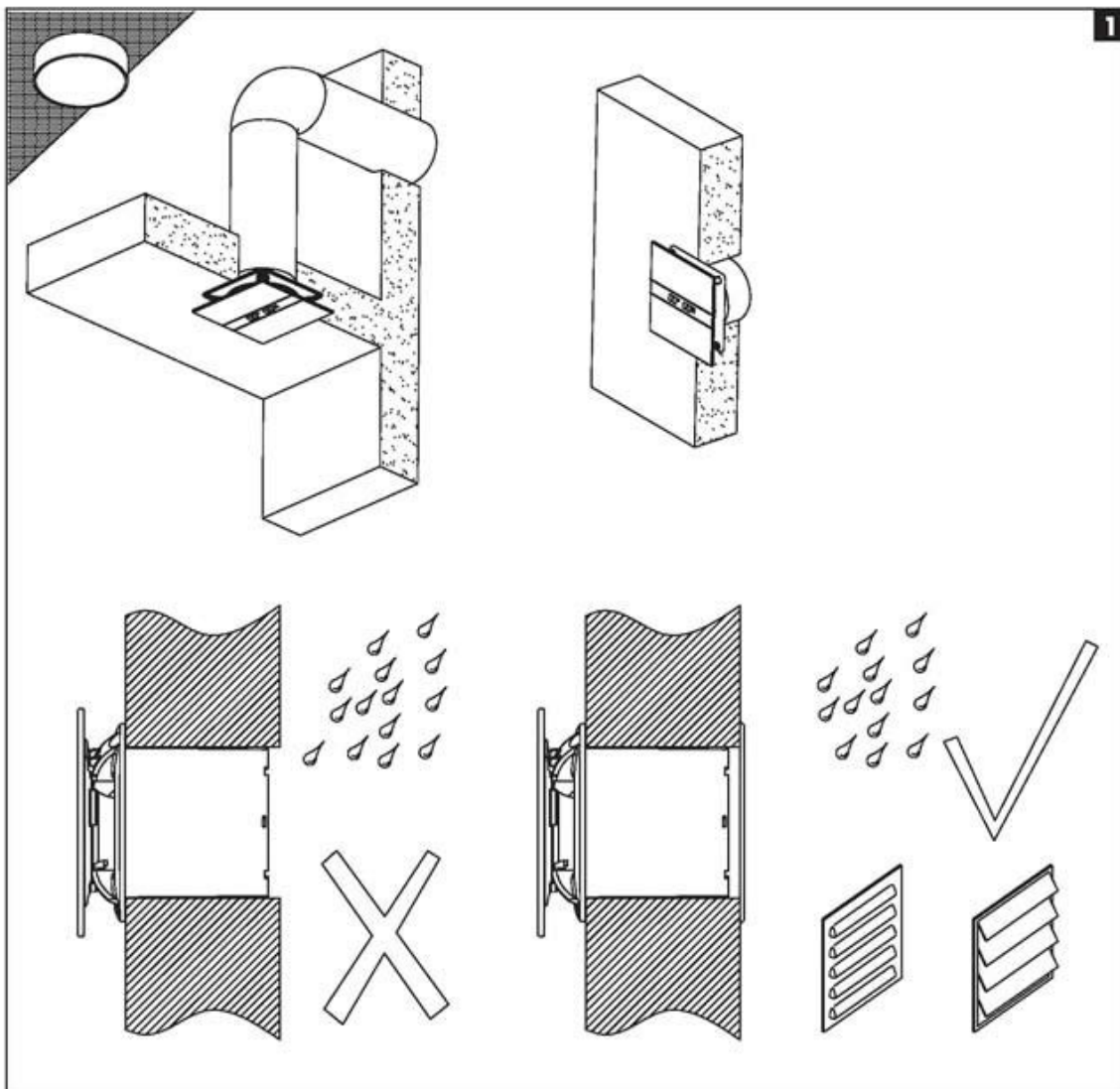
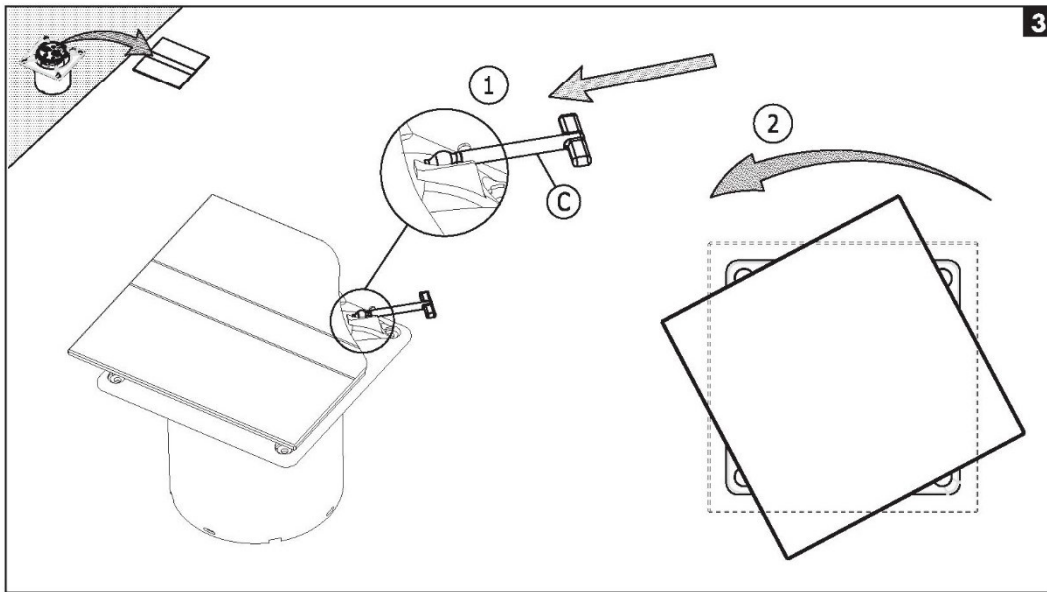
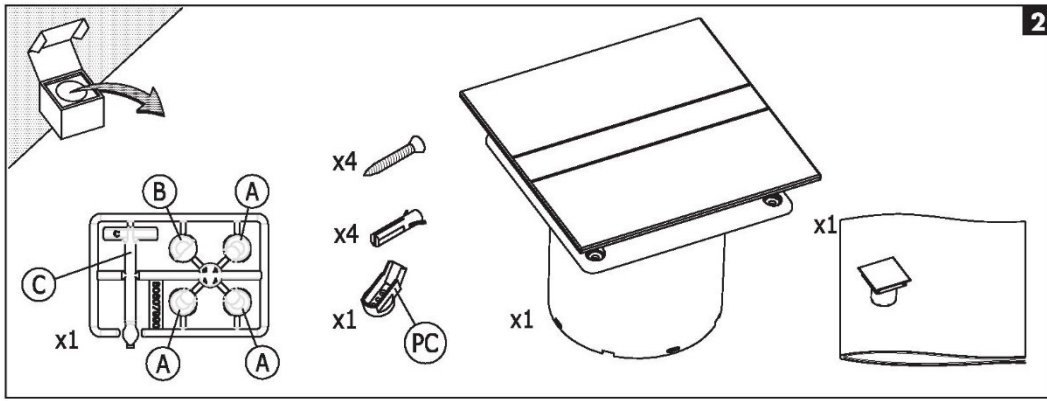


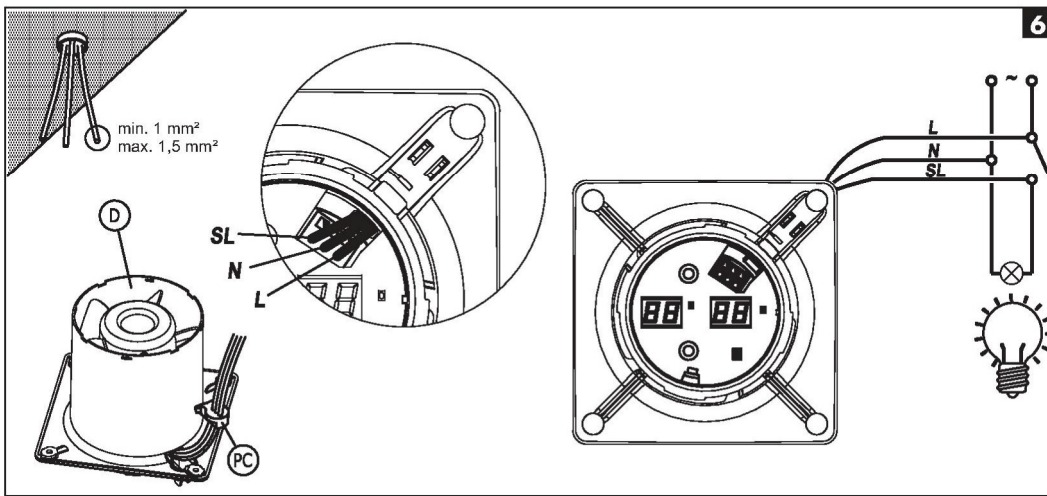
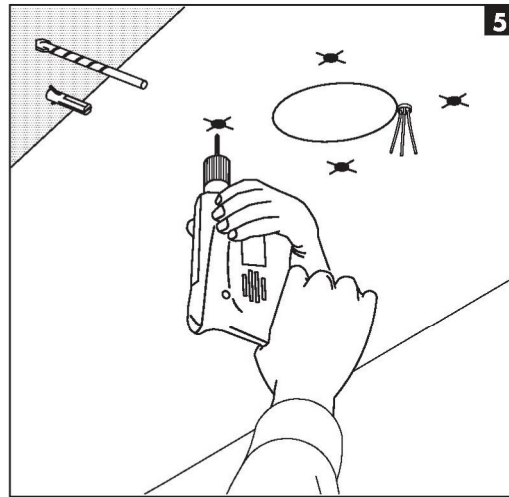
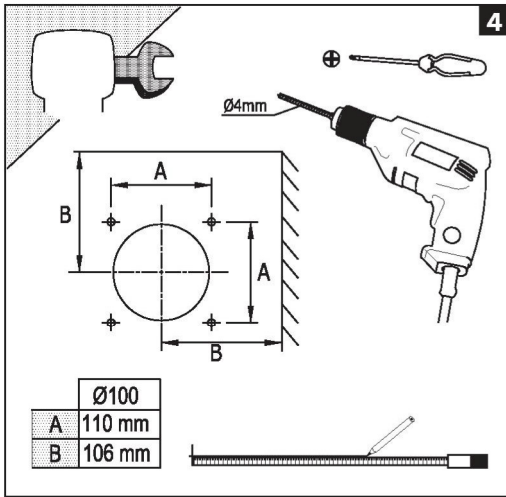
PREMIUM P14



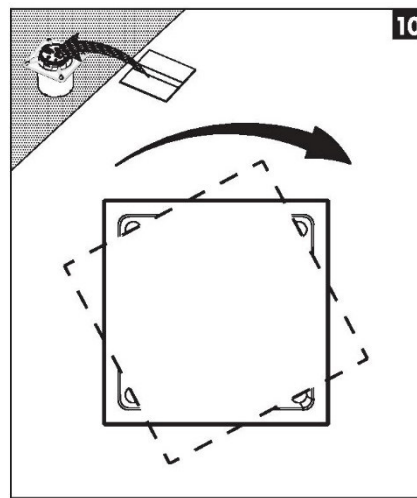
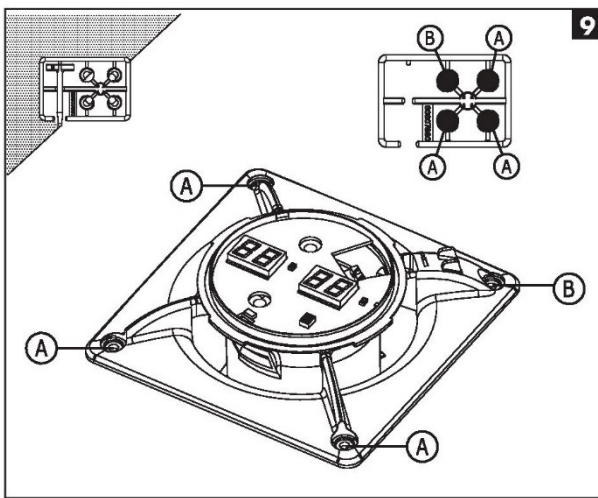
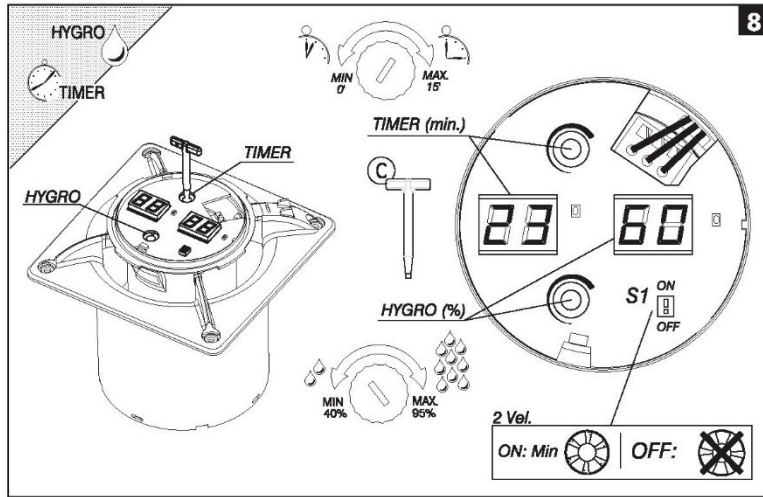
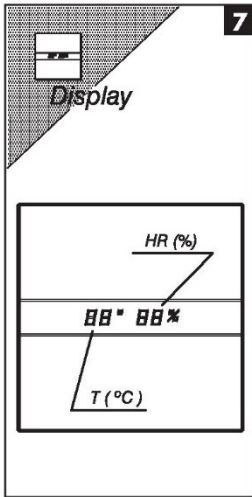
DE	Betriebs-/Montageanleitung	7
GB	Operating/assembly instructions	10
FR	Instruction de service et de montage	13
IT	Istruzioni per l'uso e il montaggio	16
SE	Bruks-/monteringsanvisning	19
PL	Instrukcja obsługi/montażu	22

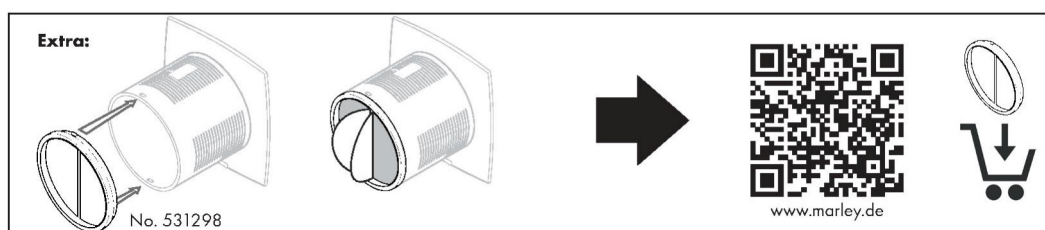
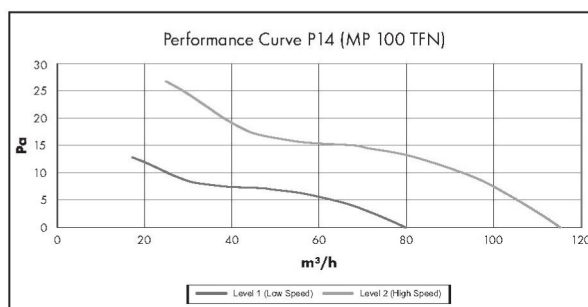
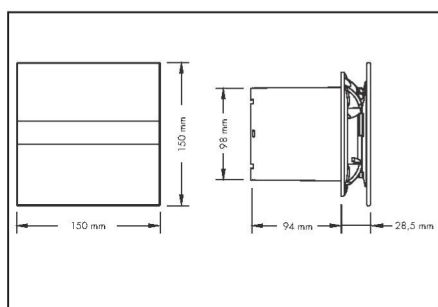
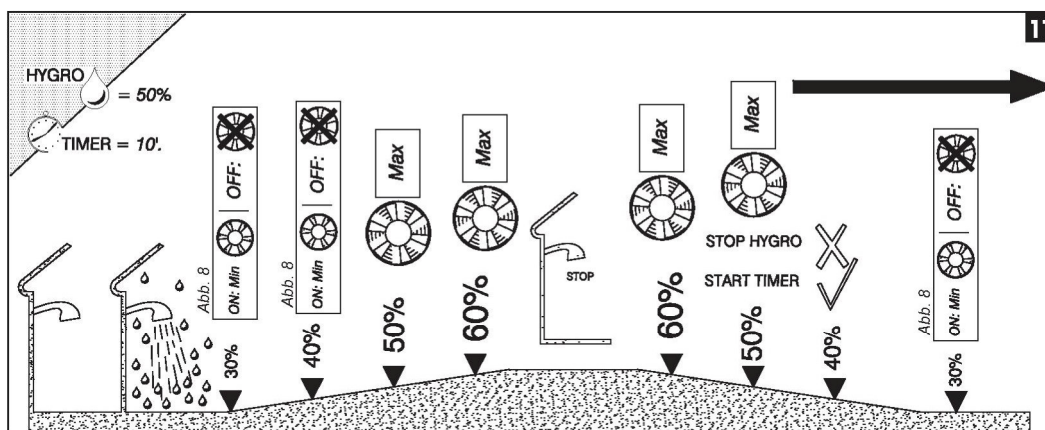






4





6

УСТАНОВКА

Перед началом установки убедитесь, что пропеллер не деформирован и не поврежден, что он может свободно вращаться и что внутри наружного корпуса нет инородного тела.

Прибор должен быть установлен в соответствии с прилагаемой графической документацией. Он может быть установлен на стене или потолке с прямым выходом в отдельный вытяжной канал (см. 1)

Для установки в стене или потолке, где будет установлен прибор, сделайте круглое отверстие диаметром 100 мм вместе с отверстиями для его крепления (см. 4 и 5).

Снимите крышку, как показано на рис. 2.

Протяните кабели питания через деталь "PC" и трубопровод в приборе (см. 6). Подключение в соответствии с разделом "ELECTRICAL CONNECTION"

Если сборка производится с помощью отдельной вытяжной трубы, поместите трубу (D) в отверстие, подготовленное для выпуска воздуха.

Независимо от того, производится ли сборка с отдельной вытяжной трубой или с прямым выпуском, воздушные решетки должны быть установлены в соответствии с «национальными»

требованиями безопасности для предотвращения доступа к лопастям вентилятора (см. 1)

Убедитесь, что нет никаких препятствий, блокирующих поток воздуха.

ЭЛЕКТРИЧЕСКОЕ СОЕДИНЕНИЕ

Убедитесь, что напряжение (V) и частота (Гц) источника питания соответствуют значениям, указанным на заводской табличке.

Прикрепите основание корпуса с помощью заглушек и винтов, поставляемых производителем (рис.2). Для ручного управления установите значение влажности до 95%.

Для электрического подключения следуйте схеме подключения (см. рис. 6). В том случае, если этот прибор не используется, рекомендуется отключить его от электросети.

НАСТРОЙКИ И ЭКСПЛУАТАЦИЯ

При первом включении питания вентилятор на несколько секунд переходит в тестовый режим, и в течение этого времени на дисплеях отображаются заводские значения таймера- Гигрометра.

Чтобы настроить таймер, поверните штифт "TIMER" до тех пор, пока на дисплее не появится нужное значение (0'-15').

Чтобы отрегулировать уровень влажности, поверните штифт "HYGRO" до тех пор, пока на дисплее не появится нужное значение (40% - 95%).

Модель P14 обеспечивает непрерывную вентиляцию (в течение 24 часов) влажных помещений с помощью переключателя S1 (S1: ON).

Когда уровень влажности становится выше установленного уровня, включается функция «Hygro», и вентилятор работает на максимальной скорости.

Как только уровень влажности упадет ниже заданного значения, устройство продолжит работать на максимальной скорости в течение периода времени, установленного в функции таймера, и в конечном итоге остановится, если S1=ВЫКЛ., или продолжит работать на низкой скорости, если S1=ВКЛ.

Максимальная и минимальная скорости — это заводские настройки.

Вытяжной вентилятор также включится на максимальной скорости, если включить его выключателем в комнате. Когда выключатель в комнате выключен, вентилятор будет продолжать работать на максимальной скорости в течение периода времени, установленного в функции таймера, и в конечном итоге остановится, если S1=ВЫКЛ., или продолжит работать на низкой скорости, если S1=ВКЛ.

Чтобы завершить установку, убедитесь, что все соединения выполнены правильно, и убедитесь, что кабели расположены правильно. Установите переднюю крышку на место и убедитесь, что ее нельзя снять без использования инструмента (см. рис. 10).

Убедитесь, что лопасти свободно вращаются.

ОБСЛУЖИВАНИЕ

- Перед очисткой убедитесь, что устройство не подключено к электрической сети и не допускаются его случайного включение.
- Регулярно протирайте влажной тканью.

- Прибор не требует дополнительного технического обслуживания.
- Двигатель, пропеллер и все компоненты должны быть осмотрены периодически, чтобы убедиться, что они не загрязнены и не получили каких-либо повреждений. Частота проверок зависит от условий эксплуатации прибора.
- Удалите грязь с винта и внутренних частей корпуса, чтобы избежать дисбаланса во время работы, снижения аэродинамических характеристик и повреждения двигателя.

ТЕХНИЧЕСКИЕ ДАННЫЕ

Вентилятор P14 (MP 100 TFN)		
Защита от воды	IP 44	
Допустимое напряжение	230 V ~50 Гц	
Максимальная температура воздуха	40 °C	
Максимальная длина канала	3,1 м	
Режим	1	2
Потребление энергии	4 Вт	8
Уровень шума	11,5 дБ	27
Объём перекачиваемого воздуха	36 м3	115
Наращивание давления (РА)	9,5	7,5